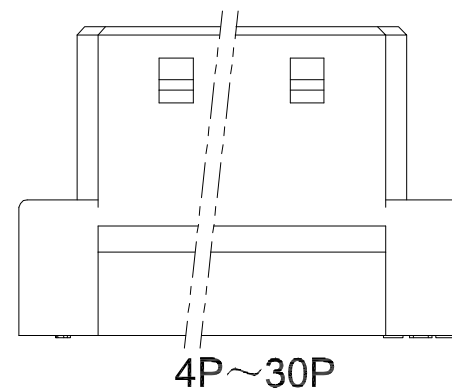
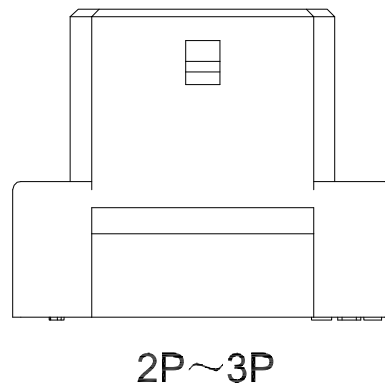
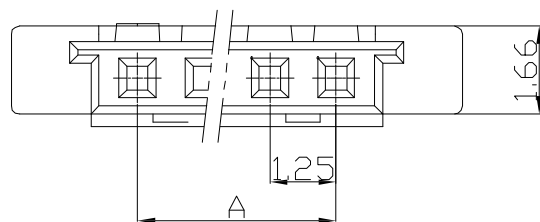
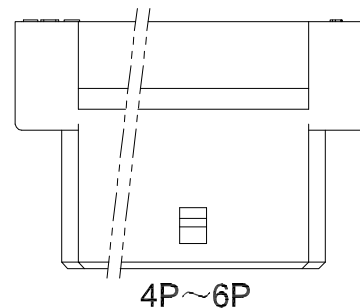
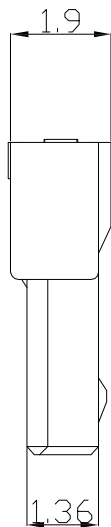
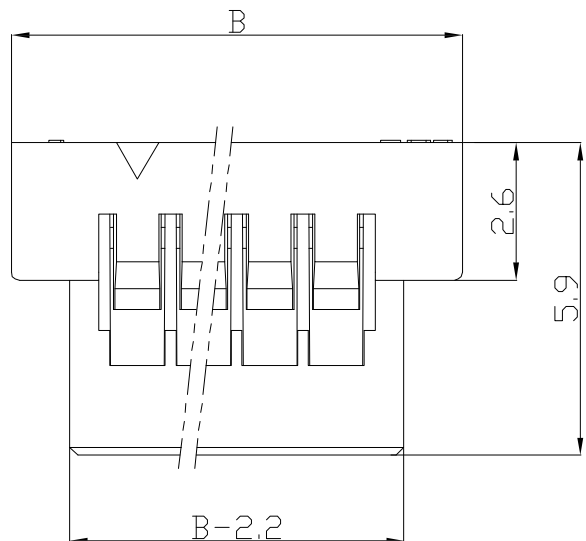


环保物料

主要技术参数 Main Specifications

线 数 (Poles): 02 to 30  
 接触电阻 (Contact resistance):  $\leq 20m\Omega$   
 绝缘电阻 (Insulation resistance):  $\geq 100M\Omega$   
 额定电压 (Rated voltage): 125 V AC DC  
 额定电流 (Rated current): 1.0A AC DC  
 耐 电压 (Withstand Voltage): 500V AC/minute  
 温度范围 (Temperature Range) :  $-25^{\circ}C \sim +85^{\circ}C$



Poles	Dimensions mm	
	A	B
2	1.25	6.00
3	2.50	7.25
4	3.75	8.50
5	5.00	9.75
6	6.25	11.00
7	7.50	12.25
8	8.75	13.50
--	--	--
30	36.25	41.00

1	Housing 胶壳	PA66 (UL94V-0/V-2)	1	Black 黑色	
序号	图 号	名称	材 料	数量	附 注

		GENERAL TOLERANCES		SCALE: 1:1	NAME	DATE	康 导 新 能 源 网址: www.dgonne.com 电话: 0769-85337633 邮箱: 2850175988@qq.com 传真: 0769-85392827	PART. NO: 21252Y	
		LINEAR	ANGLES	APPROVED	黎腾	2017.06.16		DWG. NO:	
A0	新图面发行	2017.06.16	UNIT: MM	DESIGNER	肖坤权	2017.06.16	REV: A0		SHEET: 1/1
REV.	REVISION RECORD	DATE	SIZE: A4	DRAWN	旷淇	2017.06.16	1.25mmPITCH HOUSING		